

ОПТОВЫЙ ПРАЙС-ЛИСТ REC

Пластик для 3D печати - Декабрь 2018



УСЛОВИЯ

Цена определяется исходя из количества заказанных катушек.

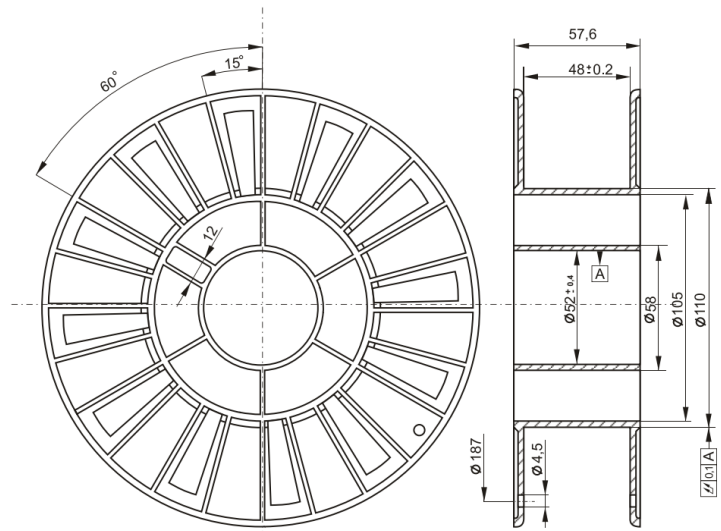
При достижении определенного уровня цены по одному из материалов, этот же уровень цен распространяется и на все остальные наименования.

Доставка производится за счет покупателя.

Тип катушки с намоткой 500 и 750 грамм – D200.
Тип катушки с намоткой 2 килограмма – D300.

Групповая упаковка по 14 или 24 катушки D200,
и по 6 катушек D300.

Вся продукция сертифицирована.



Катушка D200

ABS / PLA 750Г (1.75 и 2.85мм)

Количество катушек	Цена за 1 шт., с НДС
Розничная цена	1590 руб
от 28 до 55	990 руб
от 56 до 111	900 руб
от 112 до 223	850 руб
от 224 и более	790 руб

HIPS 750Г (1.75 и 2.85мм)

Количество катушек	Цена за 1 шт., с НДС
Розничная цена	1690 руб
от 28 до 55	1050 руб
от 56 до 111	1000 руб
от 112 до 223	950 руб
от 224 и более	900 руб

FLEX 500Г (1.75 и 2.85мм)

Количество катушек	Цена за 1 шт., с НДС
Розничная цена	2390 руб
от 14 до 55	1890 руб
от 56 и более	1650 руб

RUBBER 750Г (1.75 и 2.85мм)

Количество катушек	Цена за 1 шт., с НДС
Розничная цена	2990 руб
от 14 до 55	2250 руб
от 56 и более	1990 руб

оптовый прайс-лист REC

ООО «РЭК»

г.Москва, ул.Руставели 14, стр 6, этаж 4, офис 18 | сайт: rec3d.ru

т. 8-800-775-7331 | 8-499-348-19-50 | potok@rec3d.ru

RELAX / ETERNAL 750Г (1.75 и 2.85мм)

Количество катушек	Цена за 1 шт., с НДС
Розничная цена	1990 руб
от 28 до 55	1450 руб
от 56 до 111	1250 руб
от 112 и более	1100 руб

PVA 500Г (1.75 и 2.85мм)

Количество катушек	Цена за 1 шт., с НДС
Розничная цена	2990 руб
от 28 до 55	2550 руб
от 56 до 111	2350 руб
от 112 и более	2150 руб

FRICTION 500Г (1.75 и 2.85мм)

Количество катушек	Цена за 1 шт., с НДС
Розничная цена	3290 руб
от 28 до 55	2550 руб
от 56 до 111	2220 руб

CAST 750Г (1.75 и 2.85мм)

Количество катушек	Цена за 1 шт., с НДС
Розничная цена	2990 руб
от 28 до 55	2450 руб
от 56 до 111	2150 руб

SEALANT 500Г (1.75 и 2.85мм)

Количество катушек	Цена за 1 шт., с НДС
Розничная цена	2490 руб
от 14 до 55	1990 руб
от 56 и более	1750 руб

оптовый прайс-лист REC

ООО «РЭК»

г.Москва, ул.Руставели 14, стр 6, этаж 4, офис 18 | сайт: rec3d.ru

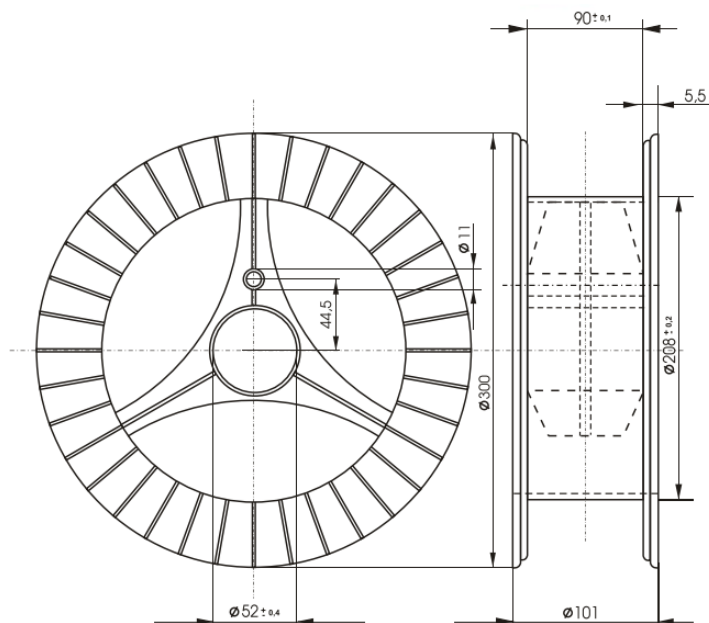
т. 8-800-775-7331 | 8-499-348-1950 | E-mail: potok@rec3d.ru



Обращаем ваше внимание, что пластик отгружается только по заполненному бланку заявки.

Бланк заявки доступен по ссылке:
https://rec3d.ru/mail/new_blank_REC.xlsx

При возможности, пластик отгружается сразу из наличия.



Катушка D300

ABS / PLA 2кг (1.75 и 2.85мм)

Количество катушек	Цена за 1 шт., с НДС
Розничная цена	3290 руб
от 12 до 24	2590 руб
от 24 и более	2300 руб

HIPS 2кг (1.75 и 2.85мм)

Количество катушек	Цена за 1 шт., с НДС
Розничная цена	3390 руб
от 12 до 24	2690 руб
от 24 и более	2400 руб

RELAX / ETERNAL 2кг (1.75 и 2.85мм)

Количество катушек	Цена за 1 шт., с НДС
Розничная цена	3990 руб
от 12 до 24	3550 руб
от 24 и более	3200 руб

CAST 2кг (1.75 и 2.85мм)

Количество катушек	Цена за 1 шт., с НДС
Розничная цена	7990 руб
от 12 до 24	6990 руб
от 24 и более	5990 руб

Безупречное качество 3D-печати с материалами REC!

оптовый прайс-лист REC

ООО «РЭК»

г.Москва, ул.Руставели 14, стр 6, этаж 4, офис 18 | сайт: rec3d.ru

т. 8-800-775-7331 | 8-499-348-1950 | E-mail: potok@rec3d.ru

